



COMPACT 8

COMPACT 10N

Compacité optimale

- Largeur de 81 cm pour accéder aux zones les plus encombrées
- Hauteur repliée permettant de passer en dessous des portes standard

Productivité exceptionnelle

- Capacité de charge jusque 350 kg (Compact 8)
- Translation à hauteur maximale
- Plateforme avec une extension
- Grande autonomie de travail

Robuste, fiable, facile à entretenir





COMPACT 8 / COMPACT 10N



CISEAUX ÉLECTRIQUES

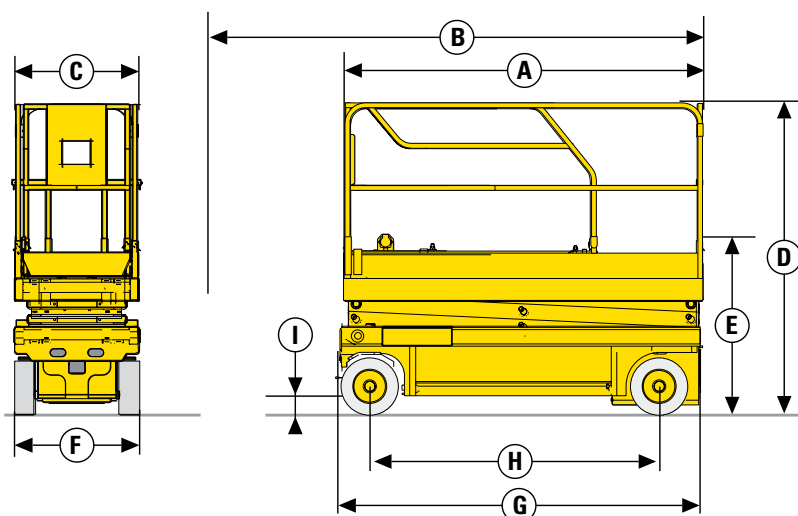
FLS

LOCATION BTP & SERVICES

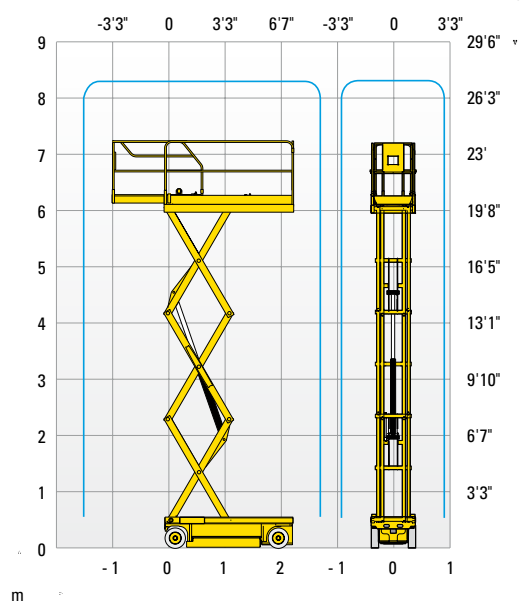
www.fls.fr

DONNÉES TECHNIQUES

	COMPACT 8	COMPACT 10N
Hauteur de travail	8.2 m	10 m
Hauteur plateforme	6.2 m	8 m
Hauteur maximale de translation	6.2 m	8 m
Capacité maximum - intérieur	350 kg	230 kg
Capacité maximum - extérieur	120 kg	N/A
A Longueur plateforme	2.3 m	2.3 m
B Longueur plateforme étendue	3.22 m	3.22 m
Longueur extension	0.92 m	0.92 m
C Largeur plateforme	0.8 m	0.8 m
E Hauteur repliée – garde corps retirés	1.13 m	1.33 m
D Hauteur repliée - garde corps relevés	2 m	2.17 m
F Largeur hors tout	0.81 m	0.81 m
G Longueur hors tout	2.48 m	2.48 m
H Empattement	1.86 m	1.86 m
I Garde au sol - Potholes relevés	12.5 cm	12.5 cm
Garde au sol - Potholes baissés	2.5 cm	2.5 cm
Vitesse de translation	1 - 3.5 km/h	1 - 3.5 km/h
Pente maximum	23 %	23 %
Dévers	2 °	2 °
Temps de montée / descente	41 s / 37 s	51 s / 42 s
Rayon de braquage extérieur	2.38 m	2.38 m
Pneus non marquants	15x5	15x5
Batteries	24 V - 185 Amph (C5)	24 V - 185 Amph (C5)
Capacité réservoir huile hydraulique	25 l	25 l
Poids total	1730 kg	2160 kg



Compact 8



ÉQUIPEMENT STANDARD

- Dispositif anti-basculement (Potholes)
- Indicateur de charge batteries
- Commandes proportionnelles
- Garde-corps rabattables (C10N)
- Maintenance facilitée : composants dans un tiroir
- Chargeur de batteries à arrêt automatique
- Pneus à bandage non marquants
- Mise en roue libre
- Contrôleur de dévers
- Limiteur de charge dans le panier
- Tirette manuelle de descente de secours
- Passage pour fourches intégrées au châssis
- Anneaux de remorquage
- Klaxon
- Compteur horaire

OPTIONS ET ACCESSOIRES

- Feu à éclat
- Bruiteur de translation
- Phare de travail
- Prise électrique dans le panier
- Huile hydraulique biodégradable
- Garde-corps rabattables (C8)
- Kit remplissage centralisé des batteries

